

## NIESKOMPLIKOWANE TRWAŁE ELEMENTY DLA RÓŻNORODNYCH ZAPOTRZEBOWAŃ

### PRZEPUSTNICA MOTYLKOWA Z JEDNYM KOŁNIERZEM



Wszędzie tam gdzie wymagane jest elastyczne połączenie z dodatkowymi urządzeniami za pomocą rękawów wykonanych z gumy lub innego materiału. Typowy przykład: połączenie pomiędzy silosem i wagą, sitami itp.

#### Zastosowanie

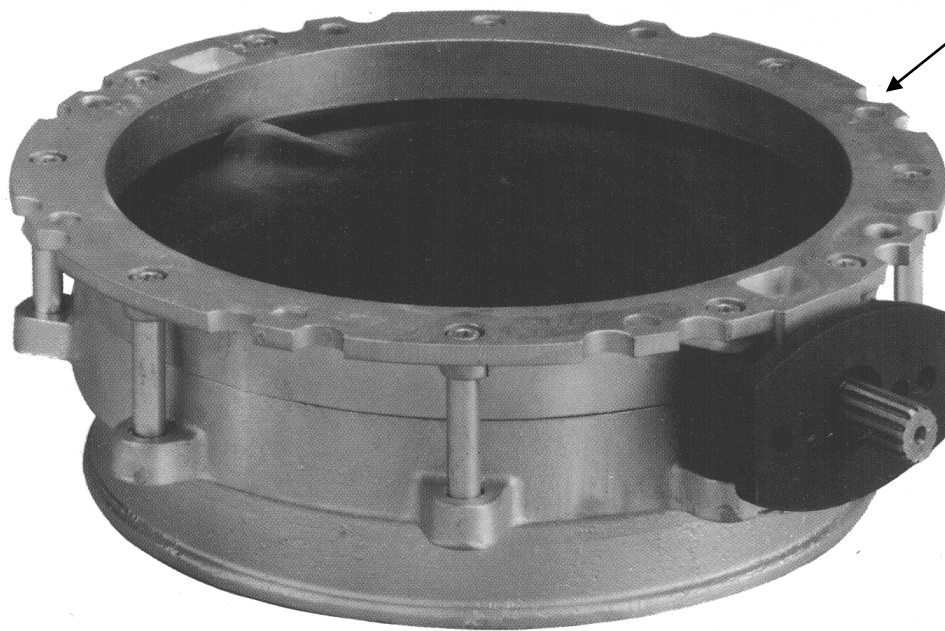
- Trzy sposoby zamykania:
- R = ręczny
- EP = elektropneumatyczny
- PE = przekładnia elektryczna
- W każdej chwili jest możliwość zmiany sposobu zamykania przepustnicy .

#### Detale /Wyposażenie

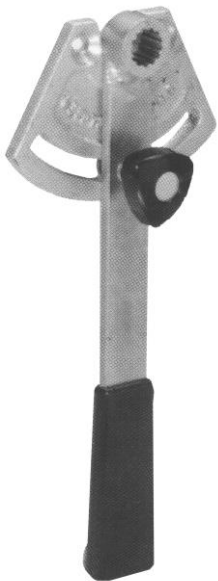
- Obudowa przepustnicy: Aluminium (odlew kokilowy)
- Talerz przepustnicy: materiał szare żeliwo
- Wałek obrotowy: materiał stal C40, ze samosmarującą się plastikową tuleją (nie występującą razem z produktem).

#### Zabezpieczenie powierzchni

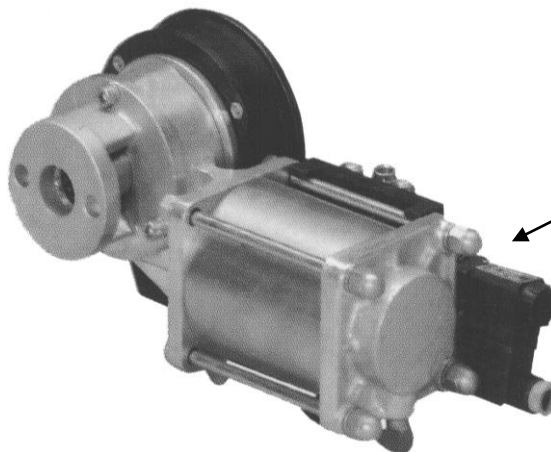
Jednostka podstawowa /Wyposażenie



Jednostka podstawowa  
F1



R - Ręczny



EP – przekładnia  
elektro-pneumatyczny



PE- przekładnia  
elektryczna

**Dane techniczne przepustnicy motylkowej F1**

Wyposażenia	Ręczn (H)	Elektro pneumatyczny (EP)	Przekładnia elektryczna (GM)
Średnica kołnierza $\varnothing$ mm	150, 200, 250, 300	150, 200, 250, 300	150, 200, 250, 300
Rodzaj przekładni	H2	EP80, EP100	GM2, GM3
Zawór elektromagnetyczny	--	MV5/2-8 = 3/8" połączenie gwintowane	--
Szpula elektryczna do zaworu	--	230V AC	--
Wyłącznik krańcowy	--	Mikro wyłącznik kńcowy wył/wł	--

**Numer artykułu**

Wyposażenia	Ręczn (H)	Elektro pneumatyczny (EP)	Przekładnia elektryczna (GM)
	Numer artykułu	Numer artykułu	Numer artykułu
Przekrój $\varnothing$ 150 mm	711 10 024	711 10 044	711 10 033
Przekrój $\varnothing$ 200 mm	711 10 025	711 10 045	711 10 034
Przekrój $\varnothing$ 250 mm	711 10 026	711 10 046	711 10 035
Przekrój $\varnothing$ 300 mm	711 10 006	711 10 047	711 10 036
Przekrój $\varnothing$ 350 mm	711 10 049	711 10 051	711 10 071
MGV 24V DC cenny dodatkowe	--	--	
Wyłącznik krańcowy	--	711 10 060	711 10 060