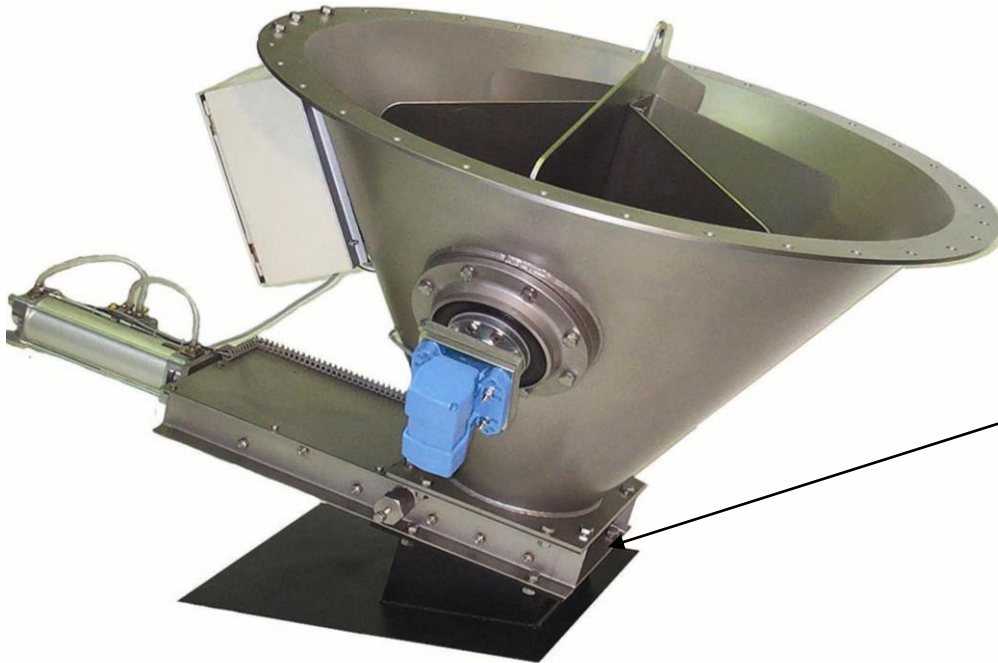


MECHANICZNE WSPOMAGANIE PRZEPEŁYWU PRZEPEŁWOWY KOSZ WIBRACYJNY



Opcjonalnie z zasuwą

Zastosowanie

Mechaniczny kosz wibracyjny należy do urządzeń wspomagających przepływ suchych zbrylających się materiałów, od pylistych do drobnych kruszyw włącznie. Kożyść wynikająca z tego systemu polega na tym, że spulchniany materiał nie zawiera powietrza fluidyzacyjnego.

Ten sposób wspomaganie przepływu jest bardzo korzystny podczas workowania jak również załadunku na środki transportu materiałów specjalnych. Łatwy montaż za pomocą kołnierza do silosów o kącie wylotu 60° jak również do silosów już funkcjonujących.

Detale /Wyposażenie

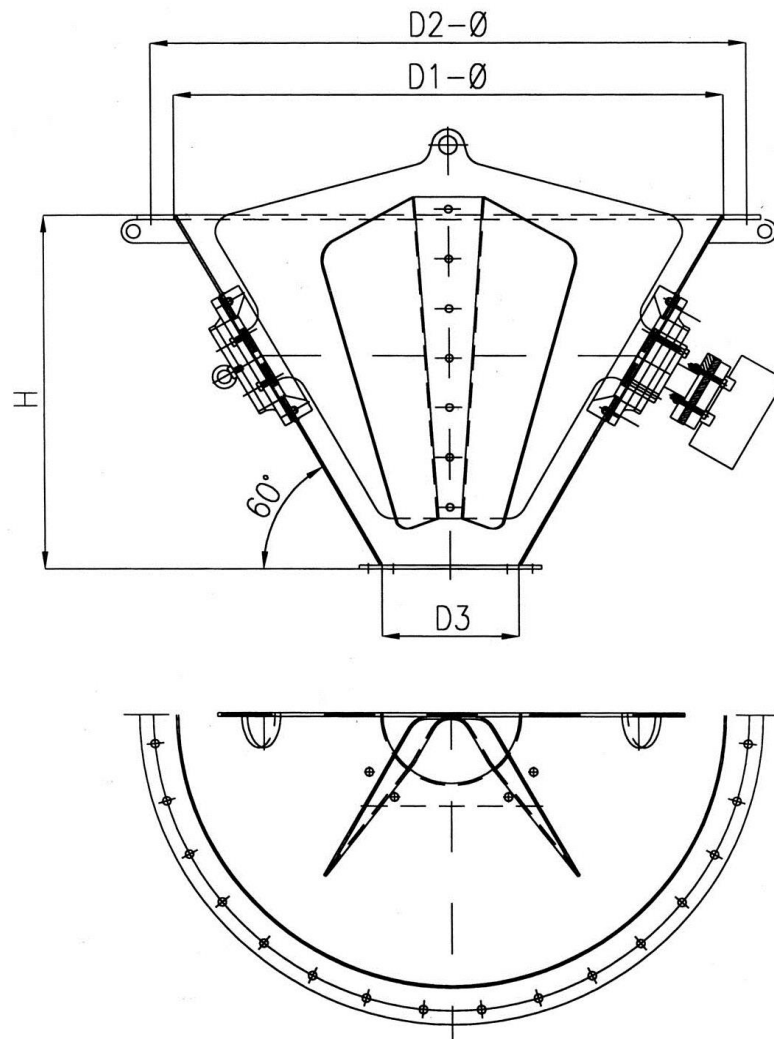
- Eliminuje powietrze fluidyzacyjne.
- Łatwy montaż i obsługa.
- Kompaktowy, zapobiegający przed ścieraniem sposób budowy. Brak nadmiernie wystających części.
- Wyeliminowanie podatnych na uszkodzenia rękawów łączących .
- Na zamówienie możliwość wykonania kosza odpornego na uderzenia ciśnienia do 3 bar, jak również wytrzymałego na ciśnienie do 7bar. Istnieje również możliwość wykonania zgodnie z normami ATEX.
- Temperatura pracy do 80° C.
- Stożek podgrzewany i izolowany.

Zabezpieczenie powierzchni

- Materiał: stal lub stal nierdzewna. Farba zewnętrzna młotkowa w kolorze srebrnoszarym. Możliwość wyboru koloru po wcześniejszym ustaleniu.

Wymiary

Średnica	Ø 1200	Ø 1500	Ø 1800
D1 ø	1200	1500	1800
D2 ø	1300	1600	1900
Liczba otworów x ø	32 x ø 18	36 x ø 18	40 x ø 18
D3 – ø, H	Na życzenie klienta		
Moc motora wibracyjnego	0,16 KW		
Napięcie podłączenia	400, 500, oder 690 V		



Numer artykułu

Średnica	Ø 1200		Ø 1500		Ø 1800	
	Stal	Stal nierdzewna 1.4301	Stahl	Stal nierdzewna 1.4301	Stahl	Stal nierdzewna 1.4301
Numer artykułu	741 10 006	741 10 008	741 10 005	741 10 009	741 10 004	741 10 022

Wzmianka



Inne materiały czy wykonanie po wczesniejszym ustaleniu!