

SCHOTTERBELADER RONDO

DN 350, 500



Die Belader Typ Rondo DN 350, 500 ist ein Spezialbelader, zur Beladung von pulvrigen bis feinkörnigen Schüttgütern, wie z.B. Gesteinsmehl, Kies, oder Splitt auf offene LKW oder Bahnwagons.

Anwendungsbereich

- Ausführungen mit verlängertem Hub eignen sich zur Schiffs- und Haldenbeladung.
- Über den Absaugstutzen kann die erforderliche Abluftmenge von ca. 2000-3000 m³/h/lfm Staubglocke über eine entsprechende Entstaubungsanlage abgesaugt werden.
- Für eine Verladeleistung bis 250 -300 m³ / h im Kies- und Sandbereich, ist der **Rondo Typ DN 350, 500** geeignet.
- Die Schotter- und Hartsteinindustrie, ist für den Typ **Rondo DN 350, 500**, mit seinen speziellen Verschleiss-Schutzrohreinsätzen der ideale Einsatzort.
- Die mehrfach drehbaren und leicht auswechselbaren Verschleiss-Schutzrohre aus Hardox 400 erhöhen die Standzeit wesentlich. Kundenspezifische Wandstärken, bis 10 mm und der Einsatz von speziellen Verschleiss-Schutzstählen, verringern die Betriebskosten.
- Kompakte Bauweise, integrierte leistungsstarke Hubwinde und die erforderlichen Endschalter erweitern die Einbaumöglichkeiten.
- Ein Anbau an Förderbänder oder unter Aufgabestellen ist problemlos realisierbar.

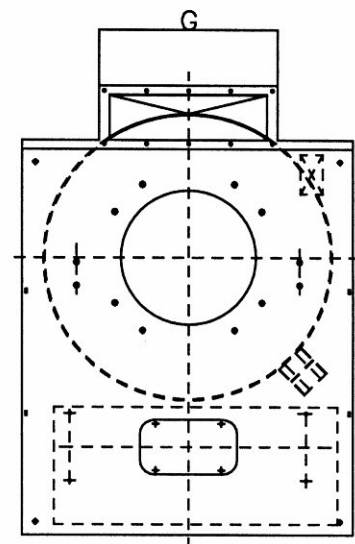
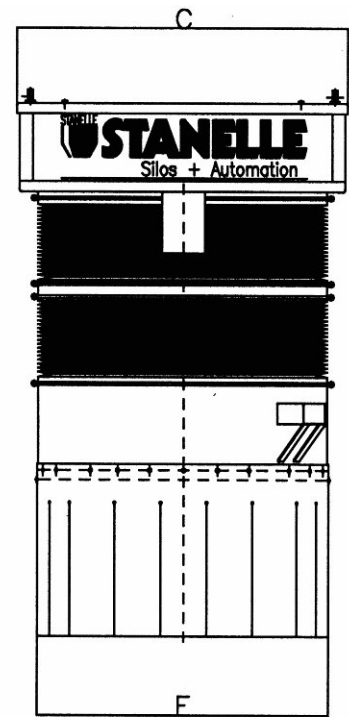
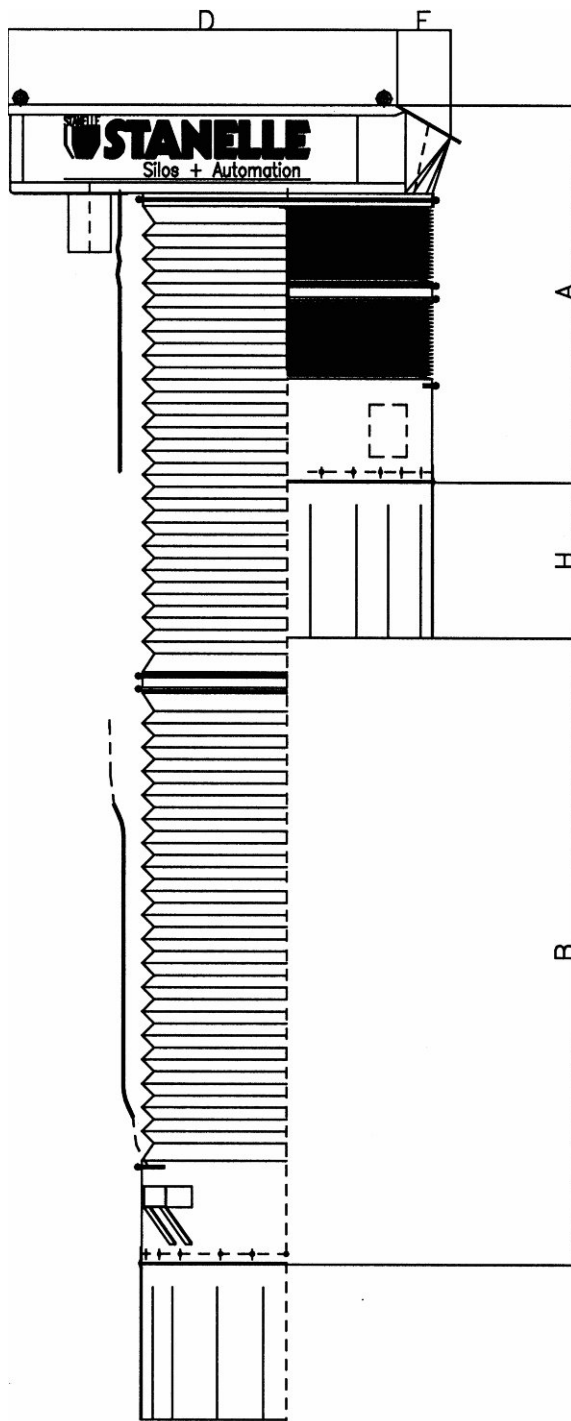
- Außenliegende Teile sandgestrahlt, grundiert und mit Hammerschlag silbergrau oder mit hochwertigen Beschichtungen lackiert.

Details / Ausführung

Oberflächen- behandlung

Maßtabelle

Rondo DN	350	500
A Bauhöhe	1600	
B Hub	3140	3000
C	1000	1260
D	1390	1485
E	200	
F	1000	
G	600	
H	600	600



Technische Daten Rondo DN 350, 500

Typ Rondo DN	350	500
Nennweite	DN 350 – 500 mm	
Verladeleistung	250 m ³ / h	300 m ³ / h
Bauhöhe	1600 mm	
Teleskopierlänge	3140 mm	3000 mm
Ansaugleistung	6000 m ³ / h	7000 m ³ / h
Anschluss-Spannung	400, 500, oder 690 V	
Windenmotor	0,74 kW	1,1 kW
Schürze	Segment einzeln auswechselbar	
Füllmelder	kapazitiv	

Artikelnummer

Typ JBM Rondo DN 350	Artikelnummer
	751 10 547

Typ JBM Rondo DN 500	Artikelnummer
	751 10 073