

**UNKOMPLIZIERTE, ROBUSTE KOMPONENTE FÜR DIE UNTERSCHIEDLICHSTEN
EINSATZBEDINGUNGEN**

ABSPERRKLAPPE MIT ZWEI FLANSCHEN



Überall, wo kraftschlüssige Verbindungen zum nachgeschalteten Element notwendig sind. Typisches Beispiel: Zwischen Silo und Schnecke, Zellenradschleuse, etc.

- Drei verschiedene Betätigungsarten:
 - H = Handbetrieb
 - EP = Elektropneumatischer Antrieb
 - GM = Getriebemotor
- Bei Änderung des Betriebsablaufes, ist es jederzeit möglich, die Absperrklappen auf eine andere Betätigungsart umzustellen.

- Klappenkörper: Alu-Guss (Kokillenguss)
- Klappenteller: Werkstoff GG
- Wellenzapfen: Werkstoff aus C40, mit selbstschmierenden Kunststoffbuchsen, die mit dem Produkt nicht in Berührung kommen.

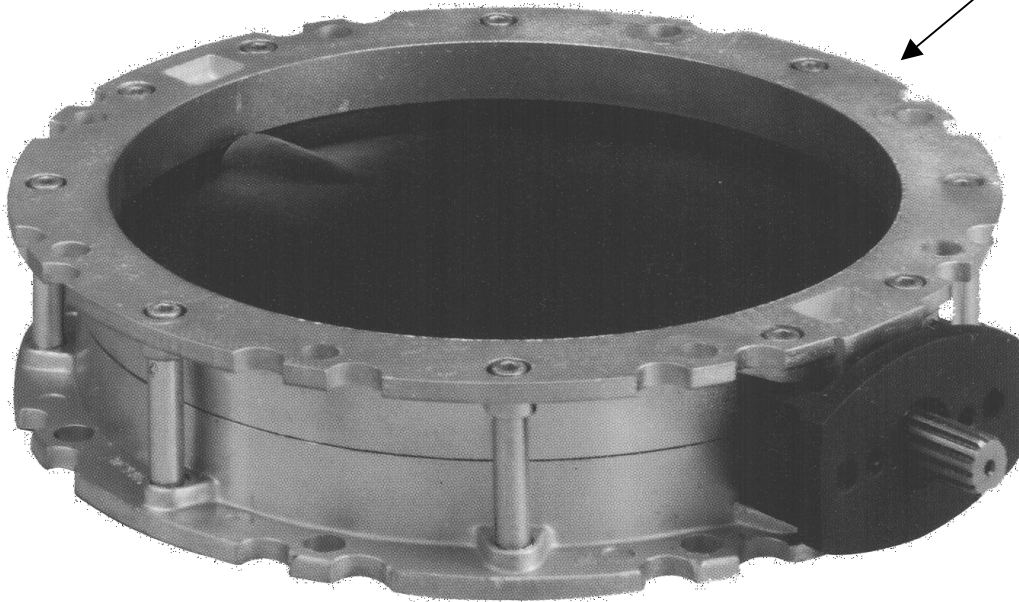
Anwendungsbereich

Details / Ausführung

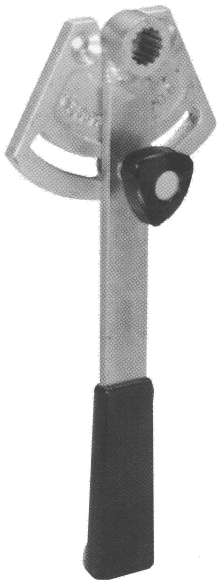
**Oberflächen-
behandlung**

Grundeinheit / Betätigungsarten:

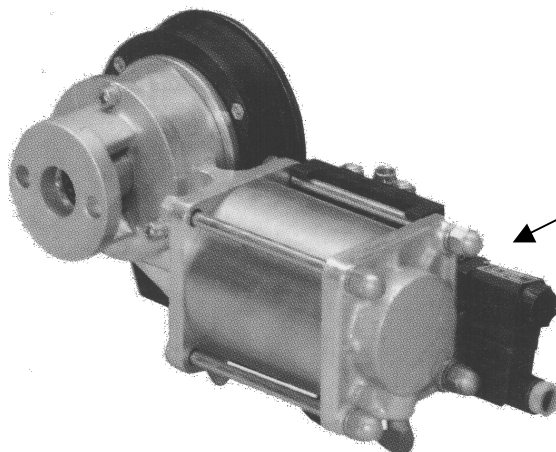
Grundeinheit F2



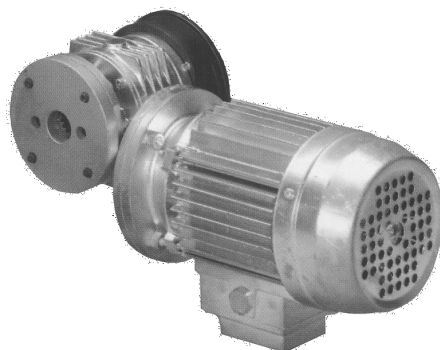
H = Handhebelbetrieb



**EP = Elektro-
pneumatischer
Antrieb**



GM = Getriebemotor



Technische Daten Absperrklappen F2

Betätigungsart	Handbetrieb (H)	Elektro- pneumatisch (EP)	Getriebemotor (GM)
Flanschdurchmesser ø mm	150, 200, 250, 300	100, 150, 200, 250, 300, 350, 400	100, 150, 200, 250, 300, 350, 400
Antriebsart	H2, H3	EP80, EP100, EP125	GM2, GM3
Magnetventil	--	MV5/2-4 = ¼ " Gewindeanschluss	--
Spule	--	230V AC	--
Endschalter	--	Mikroschalter Endschalter auf / zu	--

Artikelnummer / Preise Absperrklappen F2

Betätigungsart	Handbetrieb (H)	Elektro- pneumatisch (EP)	Getriebemotor (GM)
	Artikelnummer	Artikelnummer	Artikelnummer
Flanschdurchmesser ø 100 mm	711 10 027	711 10 014	711 10 048
Flanschdurchmesser ø 150 mm	711 10 028	711 10 012	711 10 037
Flanschdurchmesser ø 200 mm	711 10 029	711 10 015	711 10 038
Flanschdurchmesser ø 250 mm	711 10 030	711 10 016	711 10 039
Flanschdurchmesser ø 300 mm	711 10 001	711 10 017	711 10 040
Flanschdurchmesser ø 350 mm	711 10 031	711 10 018	711 10 041
Flanschdurchmesser ø 400 mm	711 10 032	711 10 019	711 10 042
MGV 24V DC Mehrpreis	--	--	--
Endschalter	--	711 10 060	711 10 060