

**HALBAUTOMATISCHES SCHLAUCHFILTERSYSTEM, FÜR DEN STAUBFREIEN
UMGANG MIT TROCKENEN SCHÜTTGÜTERN.**



**Entstaubungsfilter
mit mechanischer
Abreinigung**

Der Filter kommt zum Einsatz bei diskontinuierlichen Befüll- und Fördervorgängen mit pulverförmigen trockenen Schüttgütern.

Anwendungsbereich

- Mechanisch abgereinigter Schlauchfilter mit Unwuchtrüttler.
- Wartungsfreundlich durch 3-türiges Gehäuse und aufklappbare Wetterhaube.
- Türen mit selbstsichernden, nachstellbaren Schnappverschlüssen.
- Mit 24 Filterschläuchen aus Polyester / Polyester-Nadelfilz und wartungsfreundlichen **Clip-In-Verschlüssen**, inklusive Abdichtmaterial und Befestigungsschrauben.

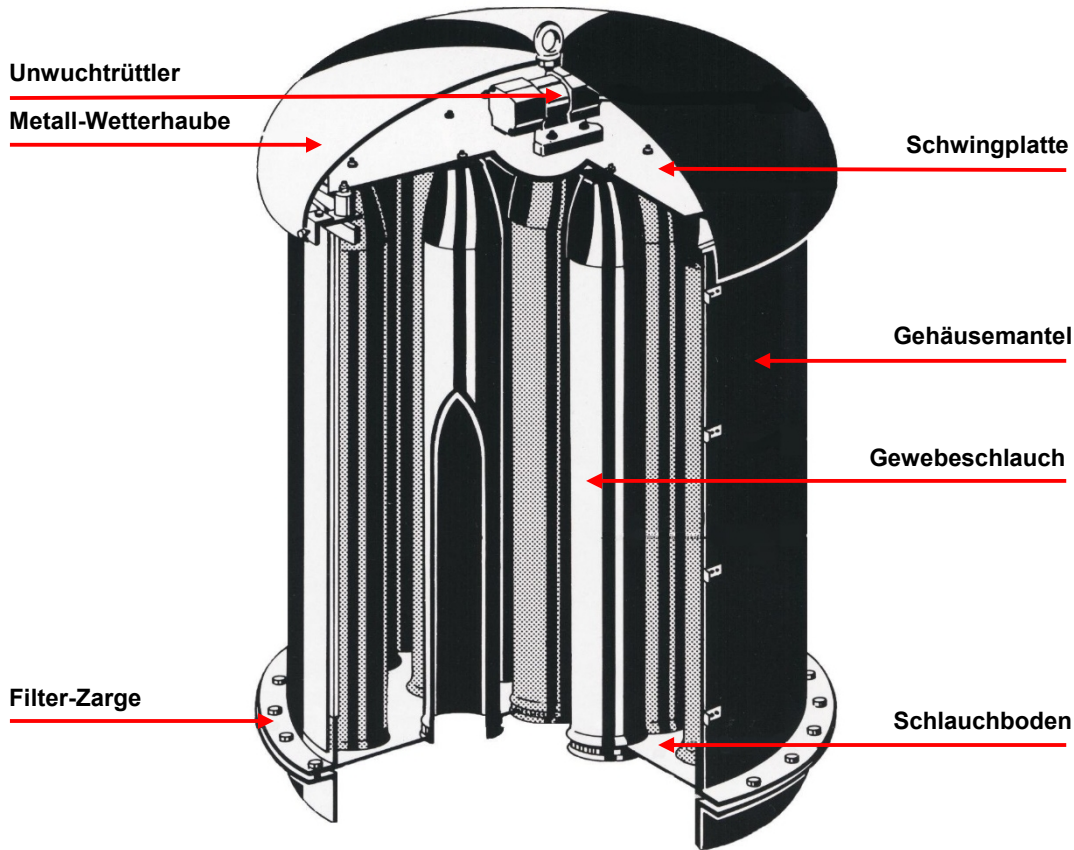
- Grundgestell in Stahlausführung, die außenliegenden Teile sind feuerverzinkt.

Details / Ausführung

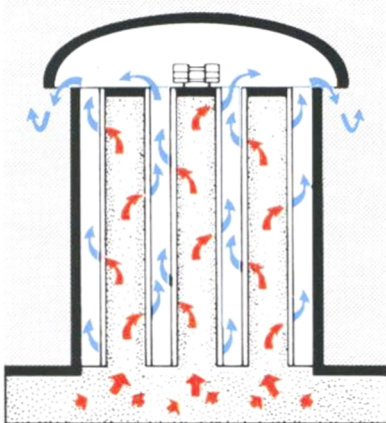
**Oberflächen-
behandlung**

Wartungsarme
 Konzeption

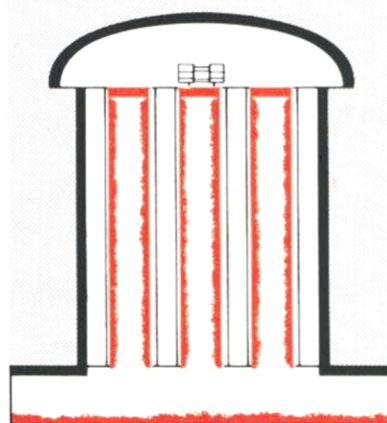
Ohne bewegliche,
 störanfällige Teile



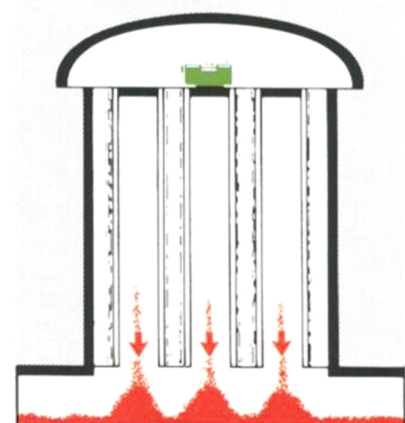
S T R Ö M U N G S - S C H E M A T A



1. Rohgas strömt in die unten offenen und oben verschlossenen Filterschläuche. Reingas entweicht zwischen Filtermantel und Wetterhaube.



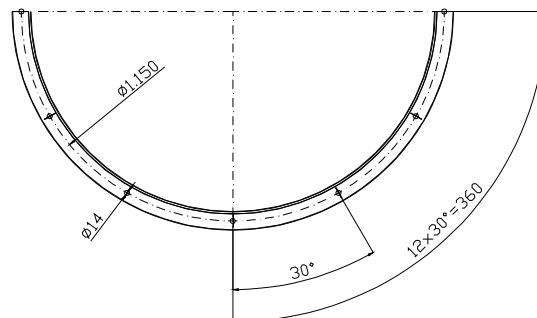
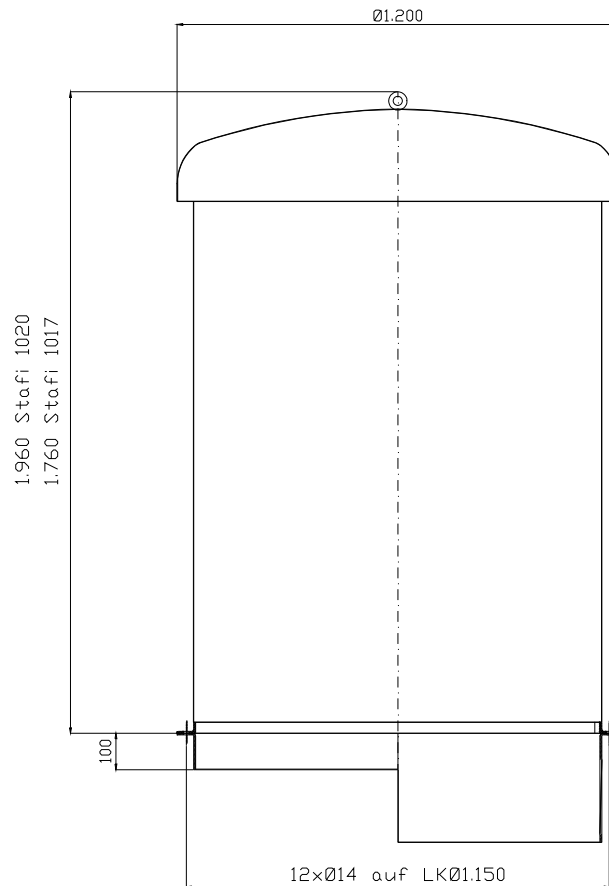
2. Nach Beendigung des Befüllungsvorgangs, ist die Schlauchfiltereinheit von innen mit Staub beaufschlagt.



1. Durch manuelle oder automatische Auslösung, wird der Unwuchtrüttler in Schwingung versetzt und die Schlauchflächen gereinigt. Das Material fließt in das Silo zurück.

Maßtabelle Stafi

Modell	17	20
Außen ø mm	1200	
Innen ø mm	1100	
Lochkreis mm	1050	
Anzahl Löcher/ ø mm	12 x ø 14	
Höhe mm	1700	1900
Filterzarge ø mm	1100	



Technische Daten Stafi

Modell	17	20
Kapazität Nm ³ /h	800	1000
Maximal Temperatur	80° C	
Anzahl Filterschläuche	24	
Filtermedium	Polyester / Polyester-Nadelfilz	
Gewicht	146 kg	149 kg
Anschlussspannung	400 V / 50 Hz	
Motorleistung	0,16 KW	

Artikelnummer

Modell	17	20
	Artikelnummer	Artikelnummer
Ausführung in Stahl	721 10 196	721 10 198
Ausführung in Edelstahl	721 10 092	721 10 094
Antistatische Filterschläuche + Bodenplatte aus Edelstahl 1.4301	721 10 200	721 10 201

Mehrpreis für

Transportausführung	Artikelnummer
Filter für liegenden Transport geeignet, mit verstärktem Filterrahmen, 3-türiges Gehäuse (ohne aufklappbare Wetterhaube). Gummi-Manschette zur Abdeckung der Luftaustrittsöffnung zwischen Wetterhaube und Filtermantel (verhindert das Eindringen von Spritz- und Regenwasser).	721 10 182

Filteraufsatz mit Abluftstutzen	Artikelnummer
Filtergestell in verstärkter Ausführung, mit 3 Türen. Filteraufsatz mit Abluftstutzen DN 200 (Jacobbördel) sowie mit geschlossener Wetterhaube (Bauhöhe erhöht sich um ca. 300 mm).	721 10 116

Bodenplatte aus Edelstahl (1.4301)	Artikelnummer
Für Stafi in Stahlausführung	721 10 065

**Weitere Größen und Anwendungen entsprechend Ihren Erfordernissen,
auf Anfrage möglich!**

Hinweis



**Geben Sie bitte bei Auftragserteilung, die im Silo befindlichen Medien
an. Z.B. Zement, Kalk, usw.**



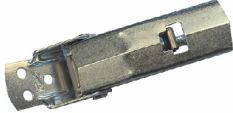
Zubehör für Stafi

Filtersteuerung vollautomatisch	Artikelnummer
<p>Zur automatischen Ansteuerung der Filterabreinigung vor und nach jedem Befüllvorgang des Silos. Durch Betätigen eines abschließbaren Schwenkbügels (Vorhängeschloss bauseitig), wird beim An- und Abkuppeln des Befüllschlauches zwangsläufig ein robuster, mechanischer Endschalter betätigt, der den Abreinigungsvorgang über eine Zeitautomatik auslöst. Zeitautomatik im Kunststoffgehäuse (IP 54) zum unmittelbaren Anbau am Silo oder im Schaltkasten der Überfüllsicherung. Anschlussspannung 230/400 V / 50 Hz.</p>	881 10 003

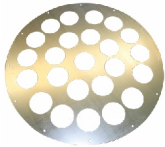


Filtersteuerung halbautomatisch	Artikelnummer
<p>Zur halbautomatischen Ansteuerung der Filterabreinigung, durch manuelles Auslösen über Drucktaster, bestehend aus: Drucktaster und Zeitautomatik im Kunststoffgehäuse (IP 54), zum unmittelbaren Anbau am Silo oder im Schaltkasten der Überfüllsicherung. Anschlussspannung 230/400 V / 50 Hz.</p>	881 10 025



Zubehör / Ersatzteile

Filtertyp	Artikelnummer	
Filterschlauch 1014 Polyester, Clipin Set 24 Stück	721 10 133	
Filterschlauch 1014 Nadelfilz, Clipin Set 24 Stück	721 10 130	
Filterschlauch 1014 Nadelfilz, Clipin Set 24 Stück ATEX	721 10 131	
Filterschlauch 1017 Polyester, Clipin Set 24 Stück	721 10 138	
Filterschlauch 1017 Nadelfilz, Clipin Set 24 Stück	721 10 135	
Filterschlauch 1017 Nadelfilz, Clipin Set 24 Stück ATEX	721 10 136	
Filterschlauch 1020 Polyester, Clipin Set 24 Stück	721 10 143	
Filterschlauch 1020 Nadelfilz, Clipin Set 24 Stück	721 10 140	
Filterschlauch 1020 Nadelfilz, Clipin Set 24 Stück ATEX	721 10 141	
Schlauchband D 160 für Stafi alte Ausführung	721 10 019	
Spannverschluß mit Sicherung	721 10 107	

Gegenhaken für Spannverschluss	721 10 117	
Einschweißzarge für mittigen Silodacheinbau, Nenndurchmesser 1100 mm, Höhe 100 mm	721 10 006 Aus Stahlblech, grundiert	
	721 10 063 Ausführung in Edelstahl	
Einschweißzarge für außermittigen Silodacheinbau, (z.B. Trennwandsilo) Nenndurchmesser 1100 mm, Höhe 200 mm	721 10 005 Aus Stahlblech, grundiert	
	721 10 064 Ausführung in Edelstahl	
Wetterhaube	721 10 110	
Arretierschraube	721 10 074	
Ersatzrüttler 400 V / AC	882 10 001	
Ersatzrüttler, ATEX , II 2 G/D 	882 10 013	
Schwingplatte	721 10 048	
Schwingmetall	721 10 043	
Gehäusemantel, 3-teilig Tür für STAFI 1014	721 10 072	
Gehäusemantel Tür für STAFI 1017	721 10 071	
Gehäusemantel Tür für STAFI 1020	721 10 111-01	

Bodenplatte	721 10 029	
Kittschnurr	721 10 183	
Gasdruckfeder	721 10 073	

Zubehör / Ersatzteile alte Ausführung Stafi

Filtertyp	Artikelnummer	
Schlauchband für alte Ausführung Stafi 1010 Nadelfilz, Clipin Set 24 Stück	721 10 124	
Schlauchband für alte Ausführung Stafi 1010 Polyester, Clipin Set 24 Stück	721 10 127	
Schlauchband für alte Ausführung Stafi 1014 Nadelfilz, Clipin Set 24 Stück	721 10 129	
Schlauchband für alte Ausführung Stafi 1014 Polyester, Clipin Set 24 Stück	721 10 132	
Schlauchband für alte Ausführung Stafi 1017 Nadelfilz, Clipin Set 24 Stück	721 10 134	
Schlauchband für alte Ausführung Stafi 1017 Polyester, Clipin Set 24 Stück	721 10 137	
Schlauchband für alte Ausführung Stafi 1020 Nadelfilz, Clipin Set 24 Stück	721 10 139	
Schlauchband für alte Ausführung Stafi 1020 Polyester, Clipin Set 24 Stück	721 10 142	